

تصميم نظم الصب والتغذية في القوالب الرملية
Design of Gating and Riser Systems in Sand Molds

أحمد الرمحي

قسم الهندسة الصناعية، كلية الهندسة، جامعة النجاح الوطنية، نابلس، فلسطين.

بريد الكتروني: a-ramahi@yahoo.com

تاريخ الاستلام: (٢٠٠٣/٣/١٥)، تاريخ القبول: (٢٠٠٤/٣/٢)

ملخص

إن نجاح عمليات السكب في القوالب الرملية يعتمد بشكل مباشر على صحة تصميم نظم التحضير للسكب في هذه القوالب، وبالتحديد نظام الصب (*Gating System*) ونظام التغذية (*Riser System*). والمشاهد في معظم المسابك المحلية في فلسطين أن عملية تجهيز (تصميم) القوالب الرملية تعتمد بشكل كلي على خبرة الشخص المتخصص بتحضير هذه القوالب دون الرجوع إلى الطرق العلمية الخاصة بتصميمها. وعليه فإنه في كثير من الأحيان تكون التجربة والخطأ هي الطريقة الوحيدة المتاحة للوصول إلى تصميم مناسب للقالب، وهذه الطريقة غالباً ما تؤدي إلى ضياع في الوقت والجهد والمواد وبالتالي إلى ارتفاع تكلفة الإنتاج وانخفاض جودة المنتج. ولتعميق دور الجامعات في رفع مستوى أداء المسابك المحلية، نراجع في هذه الورقة بأسلوب مبسط ومتكامل أهم الطرق والقواعد العلمية والعملية المتعلقة بتصميم نظامي الصب والتغذية في القوالب الرملية، كما نوضح كيفية تطبيقها بشكل عام من خلال إعطاء بعض الأمثلة التفصيلية. هذا وقد اختيرت العربية لغة لهذه الورقة كي يستفيد منها أكبر عدد من الباحثين، والمهندسين، وغيرهم من ذوي العلاقة.

الاصطلاحات الأساسية: تصميم القوالب الرملية، نظام الصب، نظام التغذية، المسبوكات الرملية.

Abstract

The success of a sand casting process depends mainly on the design of efficient mold rigging systems; namely the Gating and Riser systems. However, it is observed that the mold preparation, in most of local foundries in Palestine, depends totally on the experience of the foundry man who does not pay much attention to the engineering mold-design procedure. In fact, almost all of the foundry men in the local market have gained their experience by trial and error which usually leads to higher production cost and less production quality. This paper is a review paper. It reviews, in a simplified and comprehensive way, the most important practical and scientific rules and procedures related to Gating and Riser systems design. Detailed examples are also given to explain the implementation of these rules and procedures. One main objective of the paper is to contribute to the improvement of local-foundry efficiency. Therefore, the

paper is written in Arabic to be available for the maximum number of researchers, engineers, and other interested people. On the other hand, the paper presents a useful summery of a list of the most important references related to the design of Gating and Risering systems in sand casting. Further more, the material of the paper can support in developing modern Computer Aided Mold Design Systems.

Key Words: Design of Sand Molds, Gating System, Risering System, Sand Castings.

(١) مقدمة

من المعلوم أن جودة المسبوكات الرملية تعتمد بشكل مباشر على صحة ودقة تصميم نظامي الصب والتغذية في القوالب الرملية. وبالإطلاع على واقع عملية تجهيز القوالب الرملية في المسالك المحلية نجد أنها وفي معظمها تتم بالاعتماد على خبرة الشخص المختص بتحضير هذه القوالب. علما بأن معظم الأشخاص المختصين بتجهيز القوالب قد اكتسبوا خبرتهم بالتجربة والخطأ؛ لذا فإن تجهيز القالب من قبل أصحاب الخبرة غالبا ما يكون ناجحا في حال إنتاج القطع التي سبق وأن أنتجت في تلك المسكبة، وغالبا ما يفشل المختص في تجهيز القوالب اللازمة لإنتاج القطع الجديدة؛ مما يضطره لإعادة المحاولة لمرات عدة.

إن الاعتماد على أسلوب التجربة والخطأ والافتقار إلى طريقة علمية لتصميم نظامي الصب والتغذية في القوالب الرملية يؤدي حتما إلى هدر الوقت، الجهد، المادة، والطاقة وبالتالي إلى رفع تكلفة الإنتاج وتدني جودة المنتج. ولهذا فإن أسلوب التجربة والخطأ في تصميم القوالب يعد واحدا من الأسباب الرئيسية التي تضعف فرع صناعة المسبوكات الرملية في فلسطين. وبالمقارنة مع دول العالم، فالصناعات المعدنية العالمية تستعمل ما يزيد عن 90% من المسبوكات في منتجاتها⁽¹⁾، في حين تشكل المسبوكات الرملية حوالي 85% (نسبة وزنية) من مجمل إنتاج المسبوكات في العالم⁽²⁾.

ولأهمية الموضوع في دعم وتطوير هذا الفرع المتنامي من قطاع الصناعة الفلسطينية، نرى انه من الضروري توفير ملخصا شاملا وباللغة العربية لأهم الطرق العلمية والعملية المتبعة في تصميم نظامي الصب والتغذية في القوالب الرملية. وعليه فإن هذه الورقة تراجع وتلخص عملية تصميم نظامي الصب والتغذية على نحو مبسط ومتكامل آخذة بعين الاعتبار شكل وأبعاد ومادة المسبوك.

في حقيقة الأمر، هناك العديد من الأبحاث التي تناولت موضوع تصميم أنظمة الصب وأنظمة التغذية في القوالب الرملية لمعادن مختلفة وبطرق عدة⁽²⁰⁻³⁾. إلا أنها في معظمها تناولت إما نظام الصب وإما نظام التغذية كل بشكل منفصل. وعلى نحو متكامل فإن هذه الورقة تتناول عرضا لتصميم

النظامين معا بشكل مبسط وذلك من خلال مراجعة أهم المراجع القديمة والحديثة المنشورة المتعلقة بتصميم هذه الأنظمة، كما ونوضح كيفية تطبيقها من خلال إعطاء بعض الأمثلة العملية. هذا وتعرض الورقة أولا كيفية تصميم نظام الصب يليه عرضا لكيفية تصميم نظام التغذية.

من ناحية أخرى، قد يلاحظ القارئ أن بعض المراجع المعتمدة في هذا البحث قديمة ويعود تاريخها إلى منتصف القرن الماضي، وهذا بالطبع لكون موضوع تصميم القوالب الرملية موضوع قديم حديث يعتمد في حيثياته على تطبيق العديد من القوانين والنظريات العلمية الثابتة المتعلقة بخواص المادة والطاقة.

وفي السنوات الأخيرة تركز البحث في مجال تصميم القوالب الرملية على تطوير برامج حاسوبية لدعم عملية تصميم نظامي الصب والتغذية (21-28)، وهذه البرامج تعتمد في بنيتها ومنطق عملها على المادة النظرية المعروضة في هذه الورقة، وبهذا فان الورقة تمثل أيضا ملخصا لمجموعة من أهم المراجع الأساسية القديمة والحديثة في موضوع تصميم القوالب الرملية والتي يمكن للباحثين الاعتماد على مادتها في تطوير المزيد من البرامج الحاسوبية ذات العلاقة.

هذا ويمكن تلخيص منهجية البحث التي اتبعها المؤلف في تحضير هذه الورقة بالنقاط التالية:

- جمع أهم المراجع المتعلقة بموضوع تصميم نظامي الصب والتغذية في القوالب الرملية.
- تلخيص وتوضيح أهم الطرق والقواعد العلمية والعملية المتبعة في تصميم نظامي الصب والتغذية. في بعض الأحيان اعتمد المؤلف قيم متوسطة لبيانات منشورة بهدف التبسيط والحصول على مخرجات بقيم تقريبية مقبولة من الناحية العملية.
- تسهيل عملية تصميم نظامي الصب والتغذية من خلال ترتيب خطوات التصميم بشكل تسلسلي ومنطقي يساعد القارئ (المصمم) في فهم الموضوع بتفصيلاته.
- إعطاء أمثلة تفصيلية توضح كيفية تطبيق المعادلات والقواعد النظرية المعتمدة في تصميم نظامي الصب والتغذية، كما توضح تسلسل خطوات التصميم.

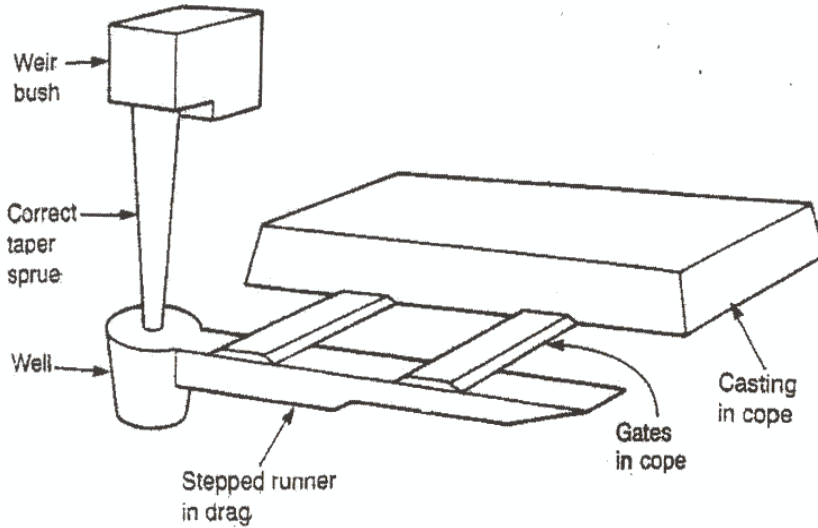
٢) نظام الصب: Gating System

تتكون القوالب الرملية في معظمها من جزأين: الجزء السفلي (ويسمى Drag)، والجزء العلوي (يسمى Cope)، وتستخدم النماذج المصنوعة عادة من الخشب في تشكيل فراغ (تجويف) القالب الذي يطابق شكل المسبوك المراد إنتاجه. وغالبا ما يتوزع فراغ القالب على جزئيه العلوي والسفلي. وعليه

فإن السباكة هي الحصول على جسم معدني من خلال صب المعدن المنصهر وإيصاله إلى فراغ القالب وتركه حتى يتجمد، ويكون شكل الجسم المنتج مطابقاً لشكل فراغ القالب⁽²⁹⁾.

هذا وتتم عملية نقل وتوجيه المعدن المنصهر من بوتقة الصهر الموجودة على مسافة قريبة من سطح القالب إلى داخل الفراغ من خلال نظام الصب. ونظام الصب هو عبارة عن مجموعة من القنوات المرتبطة معاً تصمم لنقل المعدن المنصهر إلى تجويف القالب بالكمية المناسبة والزمن المناسب، حيث يوضح الشكل (1) العناصر الرئيسية المكونة لنظام الصب وهي كالتالي:

١. فنجان الصب (Pouring bush): عبارة عن حيز يصب فيه المعدن المنصهر لتوجيهه إلى المصب، وهناك بعض الأنواع من الفناجين تمنع دخول الشوائب إلى فراغ القالب.
٢. المصب (Sprue): عبارة عن قناة عمودية ذات مقطع دائري تضيق باتجاه الأسفل.
٣. قاعدة المصب (Well): عبارة عن حيز يستقبل المعدن المنهمر من المصب لإخماده.
٤. المجرى (Runner): عبارة عن قناة أفقية مقطوعها على شكل مستطيل أو شبه منحرف.
٥. بوابات الصب (Gates): وهي قنوات أفقية مقطوعها على شكل مستطيل أو شبه منحرف وتستخدم في إدخال المعدن مباشرة إلى فراغ القالب.



شكل (1): المكونات الأساسية لنظام الصب⁽³⁰⁾

٢.١ : أهم الشروط الواجب توافرها في نظام الصب المثالي

فيما يلي أهم الشروط الواجب توافرها في نظام الصب المثالي⁽³¹⁾:

١. أن يكون نظام الصب قادراً على منع الشوائب من الدخول إلى فراغ القالب.
٢. أن يضمن انسياب المعدن المنصهر دون أن يسبب تساقط في رمل القالب.
٣. أن يضمن عدم فقدان درجة الحرارة من المعدن المنصهر بسرعة.
٤. أن يضمن ملء فراغ القالب بالمعدن المنصهر بالسرعة المناسبة.
٥. أن يكون سهل القطع والإزالة بعد الانتهاء من عملية السكب.

٢.٢ : تصميم نظام الصب: Gating System Design

إن تصميم نظام الصب يعتمد بشكل رئيسي على قوانين تدفق المائع وأبرزها نظرية برنولي (Bernoulli's Theorem) وقانون معدلات سريان الموائع (The law of continuity)⁽¹⁵⁾ وللحصول على أبعاد مثالية لنظام الصب نحتاج أولاً لحساب زمن الصب، وهذا ما سنوضحه في الجزء التالي.

٢.٢.١ : حساب زمن الصب: Pouring Time Calculation

يعتمد زمن الصب (زمن ملء القالب) على عاملين أساسيين هما نوع معدن المسبوك (معدن القطعة المراد سكبها) وأقل سمك لحوائط المسبوك، فمن الواضح أن تقليل سمك حائط المسبوك يجب أن يترتب عليه تقليل زمن الصب وذلك حتى لا يتجمد المعدن في الحوائط الرقيقة أثناء السكب. في الحقيقة هناك العديد من المعادلات التجريبية التي تستخدم عملياً لحساب زمن الصب، ومن أهمها معادلة Dietert^(17, 32). حيث تستخدم لحساب زمن الصب في حالة المسبوكات ذات سمك حوائط صغيرة ومتوسطة، ومعادلة Dietert هي على النحو التالي:

$$t = q \sqrt{m} \dots \dots \dots (1)$$

حيث أن:

t : زمن الصب بالثانية .

m : كتلة المعدن المصبوب بالكيلو غرام (كغم).

q : معامل يعتمد على نوع المسبوك وأقل سمك حائط في المسبوك بوحدة (ث/كغم^{1/2})

إن قيمة المعامل q يمكن الحصول عليها من جدول رقم (1) الخاص بمعادلة Dietert، فعلى سبيل المثال إذا كان أقل سمك حائط في مسبوك من النحاس يتراوح من 15 إلى 40 مم فإن القيمة التقريبية للمعامل q هي $q = 1.35$.

وفي حال كان حجم تجويف القالب (V) ومعد التدفق الحجمي للمعدن المصبوب (Q) معروف فيمكن احتساب زمن ملء القالب (MFT) من المعادلة التالية (39):

$$MFT = V/Q \dots \dots \dots (2)$$

جدول (1): قيمة تقريبية للمعامل q لمعادلة Dietert (32).

سمك الحائط (مم)			نوع المعدن
5-6	7-14	15-40	
1.94	2.0	2.3	سبائك ألومنيوم
1.15	1.2	1.35	سبائك نحاس
1.22	1.4		زهر كروي
1.77	2.0		زهر لادن
1.93	2.2		زهر رمادي
1.3			صلب

هذا ويمكن حساب زمن الصب لمسبوكات الزهر اللدن ذات حوائط متوسطة وسميكة (أكثر من 14مم) والتي يقل وزنها عن 1000 باوند (453.59 كغم) من المعادلة التالية (15):

$$t = k \left(0.95 + \frac{T}{0.853} \right) \sqrt{w} \dots \dots \dots (3)$$

حيث أن:

t : زمن الصب بالثانية .

w : وزن المعدن المصبوب بالباوند (1 باوند = 0.45359 كغم)

k : معامل يعتمد على درجة حرارة المعدن المصبوب وكذلك على مائتيته. ويمكن اعتماد $k=1$ كقيمة تقريبية متوسطة للحصول على قيمة أولية مقبولة من ناحية عملية لزمن الصب.

T : متوسط (معدل) السمك لحوائط المسبوك بوحدة الانش (1 انش = 25.4 مم)

وفي حالة مسبوكات الزهر واللدن ومسبوكات الصلب التي لا تقع ضمن تطبيقات معادلة رقم (1) أو معادلة رقم (3)، فيمكن استخدام المعادلة التالية لإيجاد قيمة زمن الصب⁽³³⁾:

$$t = f \sqrt{w} \dots \dots \dots (4)$$

علما بأن قيمة المعامل f يمكن الحصول عليها من جدول رقم (2).

جدول (2): قيمة المعامل f بوحدة (ث/باوند^{1/2})⁽³³⁾.

نوع معدن المسبوك	قيمة المعامل f	قيمة متوسطة للمعامل f
الصلب	0.4-1.2	0.8
الزهر اللدن*	1.4-2.0	1.7

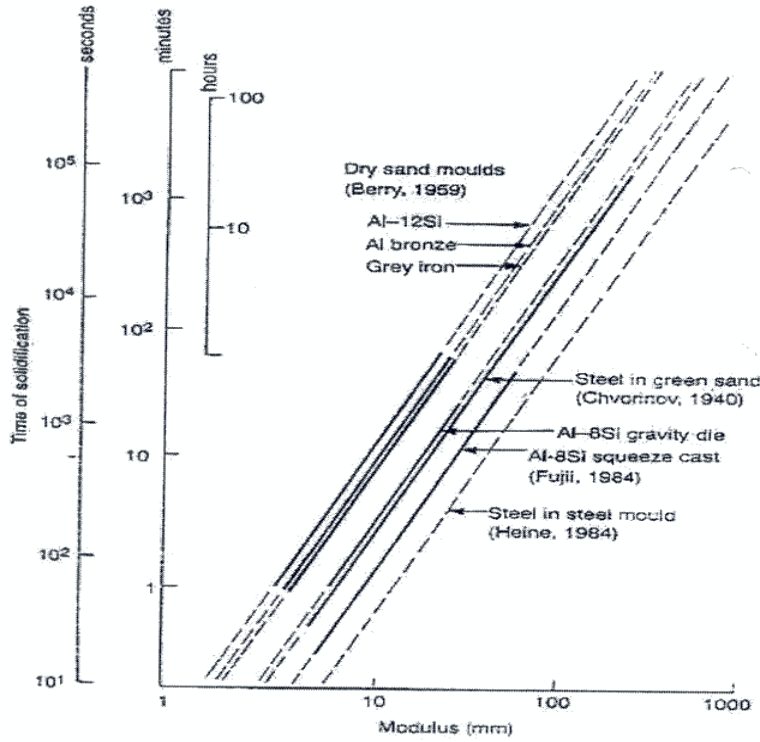
* $f=1$ قيمة مقبولة لإيجاد قيمة تقريبية لزمن الصب⁽³⁴⁾.

أما في حالة مسبوكات النحاس الأصفر والبرونز، فإن زمن الصب يفضل أن يكون ما بين 15-45 ثانية⁽²⁹⁾.

من ناحية أخرى، يمكن تحديد زمن الصب بشكل تقريبي من خلال معرفة الزمن اللازم لتجمد أقل سمك حائط في المسبوك. حيث أن زمن التجمد، وبحسب قاعدة Chvorinov⁽³⁵⁾، يتناسب طرديا مع نسبة حجم المقطع (الحائط) v إلى مساحة سطحه المشع للحرارة a ، وهذه النسبة يطلق عليها معامل المسبوك (M_C : Casting Modulus) ولها وحدة طول. أي أن،

$$M_C = \frac{v}{a} \dots \dots \dots (5)$$

وقد بين Campbell⁽³⁰⁾ أنه يمكن تحديد قيمة تقريبية لزمن الصب (زمن التجمد) من خلال استخدام البيانات التجريبية المدرجة في شكل (2)، والتي تحتاج أولا إلى احتساب قيمة M_C لأقل سمك حائط في المسبوك.



شكل (2): زمن التجمد لمسبوكات على شكل صفائح مصبوبة من معادن مختلفة وفي قوالب متنوعة (30)

من ناحية عملية، وللتأكد من صحة تصميم نظام الصب، يفضل أن يقوم مهندس السكب بتعبير المدة الزمنية الحقيقية لملء القالب الأول بالمعدن المنصهر. حيث يفترض أن يكون الزمن الحقيقي أكثر أو أقل بنسبة 10% من الزمن المحسوب نظرياً لملء القالب (30).

٢.٢.٢: حساب مساحة العنق (أضيق مقطع) في نظام الصب: Choke Area Calculations

تكمن أهمية العنق في نظام الصب بأنه يضبط معدل تدفق المعدن المنصهر إلى داخل فراغ القالب، والعنق في نظام الصب إما أن يكون مساحة الفتحة السفلية للمصب (ونرمز لمساحتها بالرمز A_s) أو مجموع مساحة مقاطع بوابات الصب (ونرمز لمساحتها بالرمز A_g) ويعتمد ذلك على نوع نظام الصب (20). فهناك نوعان من أنظمة الصب، هما:

أ. نظام الصب المضغوط: Pressurized Gating System

في هذا النوع من أنظمة الصب يكون أضيق المقاطع هو مجموع مساحة مقاطع بوابات الصب (A_g) (32-31,20)، لذا نجد أن هذا النوع من أنظمة الصب دائما مملوء بالمعدن. وفي هذه الحالة تكون العلاقة بين مجموع مساحة مقاطع قنوات التغذية (A_g) إلى مساحة مقطع المجرى (A_r) إلى مساحة المقطع السفلي للمصب (A_s) هي بالنسب الموضحة في جدول (3) أدناه.

جدول (3): العلاقة بين $A_g : A_r : A_s$ لنظام الصب المضغوط (32)

نوع المعدن	$A_g : A_r : A_s$
مسيبكات الصلب	1 : 1.1 : 1.2
مسيبكات الصلب الصغيرة أو الصلب المنجنيزي	1 : 1.2 : 1.3
مسيبكات الزهر	1 : 1 : 1.5
مسيبكات الزهر الضخمة	1 : 1.4 : 1.5

حيث أن قيمة A_g تحسب باستخدام المعادلة التالية (معادلة رقم (6)) (34, 32):

- إذا كان المسبوك واقعا في الجزء السفلي من القالب، فإن

$$A = \frac{V_D}{\mu t \sqrt{2gH}} \dots \dots \dots (6A)$$

- إذا كان المسبوك واقعا في الجزء العلوي من القالب، فإن

$$A = \frac{1.5(b)V_C}{\mu t \sqrt{2g} \left[\sqrt{H^3} - \sqrt{(H-b)^3} \right]} \dots \dots \dots (6B)$$

- وفي حالة كان المسبوك واقعا في جزئي القالب، فإن

$$A = \frac{1}{\mu t \sqrt{2g}} \left[\frac{V_D}{\sqrt{H}} + \frac{1.5(b)V_C}{\left[\sqrt{H^3} - \sqrt{(H-b)^3} \right]} \right] \dots \dots \dots (6C)$$

علما بأن:

A : مساحة مقطع أضيق قناة في نظام الصب (A_s) أو (A_g) بوحدة سم².

μ : معامل احتكاك بين المعدن و القالب.

t : زمن الصب بالثانية.

g : تسارع الجاذبية الأرضية 981 سم لكل ثانية تربيع.

V_D : حجم المعدن المصبوب في الجزء السفلي من القالب (سم³).

V_C : حجم المعدن المصبوب في الجزء العلوي من القالب (سم³).

H : الارتفاع بين نقطة الصب ونقطة دخول المعدن إلى فراغ القالب بوحدة سم.

b : ارتفاع المسبوك في الجزء العلوي من القالب .

وهنا تعتمد قيمة معامل الاحتكاك μ على درجة تعقيد المسبوك المنتج وعلى درجة تجفيف القالب المستخدم. الجدول (4) يعطي قيمة μ في حالة مسبوكات الصلب والزهر. أما بالنسبة للمسبوكات الغير حديدية فإن قيمة μ تساوي حوالي 0.5⁽³²⁾.

جدول (4): قيمة معامل الاحتكاك μ ⁽³²⁾.

متوسط معامل الاحتكاك μ	نوع القالب الرملي	نوع معدن المسبوك
0.42	اخضر	الزهر
0.50	جاف	
0.32	اخضر	الصلب
0.40	جاف	

ب. نظام الصب غير المضغوط: Non-pressurized Gating System

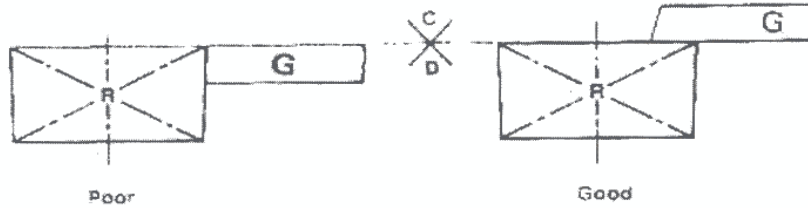
يستخدم هذا النوع من أنظمة الصب في حالة سكب المعادن التي لها قابلية شديدة للاتحاد بالأكسجين مثل الألمنيوم. وعليه فإن اصغر مساحة في هذه الحالة هي مساحة المقطع السفلي للمصبوب (A_s)^(20, 31-32). حيث أن (A_s) تحسب من المعادلة رقم (6). وبهذا فإن نظام الصب يتسع باتجاه تجويف القالب وبالتالي يقلل من حدوث دوامات خلال الجريان فيكون له أثرا إيجابيا على جودة المسبوك. وفي هذا النوع من أنظمة الصب نجد أن العلاقة بين $A_s : A_r : A_g$ على النحو المبين في جدول (5) أدناه.

جدول (5): العلاقة بين $A_s : A_r : A_g$ لنظام الصب غير المضغوط.

نوع المعدن	$A_s : A_r : A_g$
نحاس	1 : 1.1 : 1.8
برونز	1 : 1.2 : 3
سبائك نحاس - ألومنيوم	1 : 2 : 3
سبائك - الألومنيوم	1 : 3 : 6 , 1 : 2 : 4
سبائك - المغنيزيوم	1 : 2 : 4

هذا ويكون المقطع السفلي للمصب (A_s) دائريا بينما يفضل أن يكون مقطع المجرى (A_r) وبوابات الصب (A_g) على شكل مستطيل أو شبه منحرف، وفي حال كانت البوابات على شكل مستطيل فيفضل أن يكون عرضها أربعة أضعاف ارتفاعها. أما بالنسبة للمجرى ذو المقطع المستطيل فيفضل أن يكون ارتفاعه ضعف عرضه⁽³⁴⁾. كما يجب أن نلاحظ هنا أن (A_g) هي مجموع مساحة مقاطع بوابات الصب، لذا يجب قسمة هذه المساحة الكلية على عدد البوابات المستخدمة لإيجاد مساحة البوابة الواحدة على اعتبار أن مقاطع البوابات متساوية في المساحة. هذا ويفضل أن يكون المجرى في النصف السفلي من القالب وأن تكون البوابات في النصف العلوي.

من ناحية أخرى، يجب مراعاة أن لا يكون موقع بوابة الصب قريبا من المصب أو من نهاية المجرى، حيث يفضل أن يبتعد موقع بوابة الصب عن المصب أو عن نهاية المجرى مسافة لا تقل عن أربعة أضعاف ارتفاع المجرى. كما يفضل توصيل بوابات الصب مع السطح العلوي للمجرى كما هو موضح في شكل (3). هذا و يبين الشكل (4) أفضلية استخدام المجرى المستقيم بدلا من استخدام المجرى المنحني في حال المسبوكات الدائرية.



شكل (3): تفاصيل وضع المجرى⁽³⁴⁾.



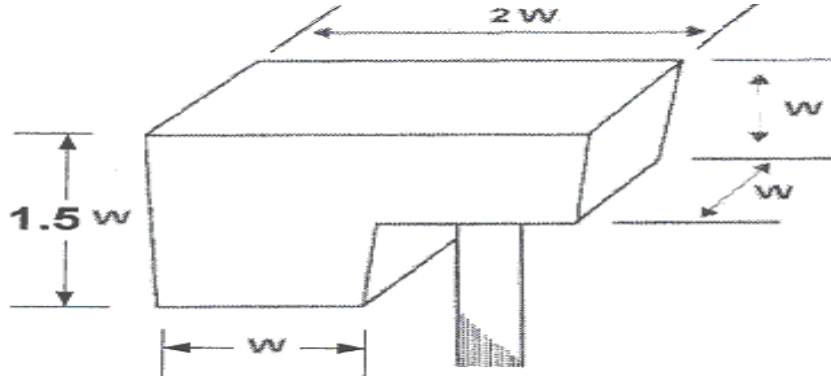
شكل (4): أفضلية المجرى المستقيم⁽³⁴⁾.

٢.٢.٣: أبعاد فنجان الصب: *Pouring Cup (Bush) Dimensions*

يحسب حجم فنجان الصب V_{cup} (سم³) لغالبية المسبوكات باستخدام المعادلة التالية⁽³²⁾:

$$V_{cup} = 400 \left(\frac{m}{t} \right)^{\frac{5}{4}} \dots \dots \dots (7)$$

هذا ويصمم فنجان الصب بحيث يضمن جريان غير مضطرب للمعدن المصبوب، فيفضل أن يحتوي على حجرة ذات مستوى منخفض مقارنة مع مستوى الفتحة العلوية للمصب، وذلك للتخفيف من تراثق المعدن أثناء الصب وللمساعدة في حجز الأوساخ والشوائب، من ناحية أخرى، يفضل الإبقاء على فنجان الصب ممتلئا أثناء عملية الصب. شكل (5) يبين رسما توضيحيا وأبعادا متلى لفنجان الصب:



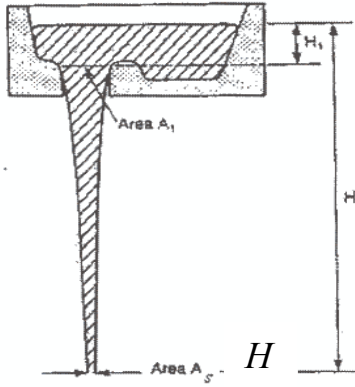
شكل (5): رسما توضيحيا وأبعادا متلى لفنجان الصب⁽³⁴⁾

وبناء على الأبعاد المبينة في شكل (5)، فيمكن إيجاد قيمة w (عمق فنجان الصب) بوحدة سم من المعادلة التالية:

$$w = \left(\frac{V_{cup}}{2.5} \right)^{\frac{1}{3}} \dots \dots \dots (8)$$

٢.٢.٤: أبعاد المصب: *Sprue Dimensions*

بالنظر إلى شكل (6)، فإن العلاقة بين H, H_1, A_s, A_1 تعطى بالعلاقة التالية⁽³⁰⁾:



$$A_1 = A_s \sqrt{\frac{H}{H_1}} \dots \dots \dots (9)$$

ومنها يمكن كتابة المعادلة التالية:

$$d_1 = d_s \left(\frac{H}{H_1} \right)^{\frac{1}{4}} \dots \dots \dots (10)$$

شكل (6): تصيل المصب⁽³⁰⁾

حيث أن:

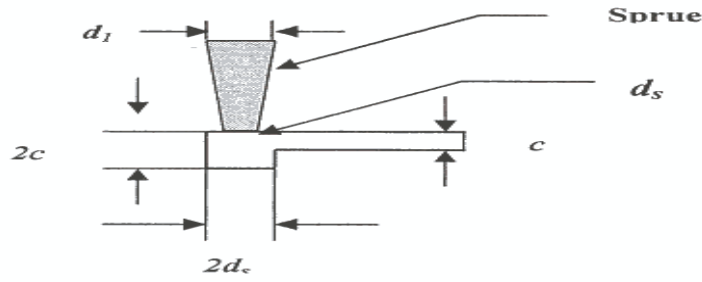
d_s : قطر الفتحة السفلية للمصب.

d_1 : قطر الفتحة العلوية للمصب.

H_1 : عمق فنجان الصب مقاساً لغاية مستوى الفتحة العلوية للمصب ($H_1 \cong w$)

٢.٢.٥: أبعاد قاعدة المصب: *Sprue Base Dimensions*

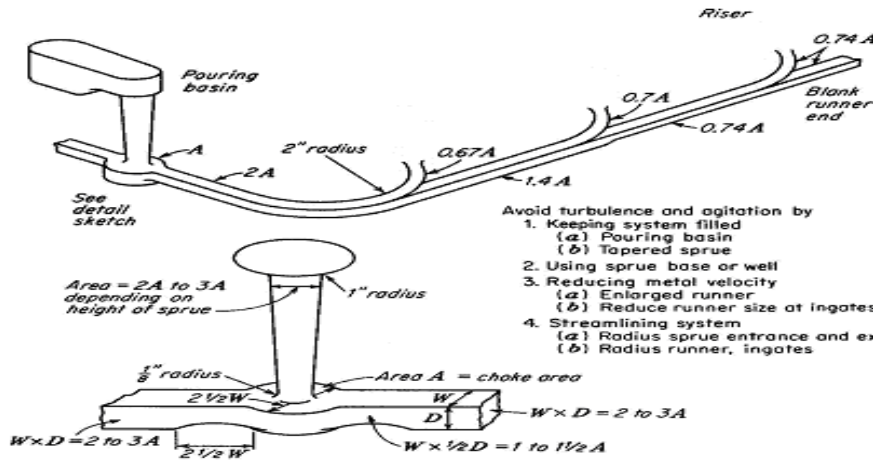
شكل (7) يبين الأبعاد المثلى لقاعدة المصب بحيث تكون الدوامات الناشئة عن جريان المعدن المنصهر أقل ما يمكن، حيث أن c في شكل (7) هي ارتفاع المجرى الرئيسي المتصل مباشرة بقاعدة المصب.



شكل (7): الأبعاد المثلى لقاعدة المصب (14)

٢.٣: طريقة مختصرة لتصميم نظام صب خاص بالمعادن الخفيفة

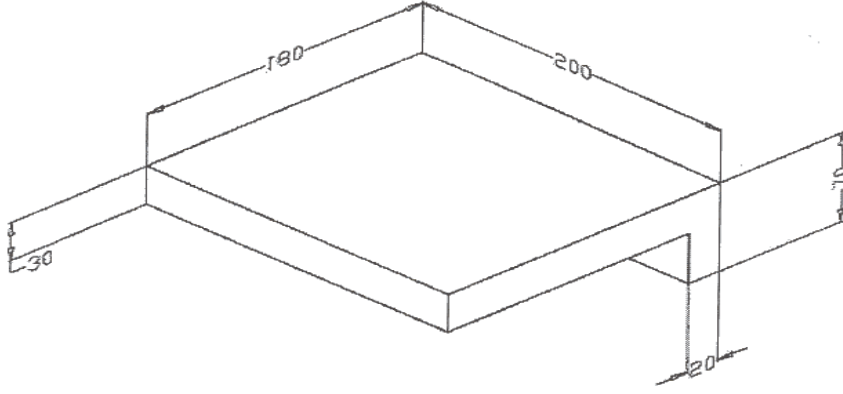
لقد أورد Heine في كتابه⁽²⁹⁾ تصميمًا مناسبًا، يظهر في الشكل (9)، لنظام صب خاص بالمعادن الخفيفة مثل الألمنيوم، حيث ربط الأبعاد المختلفة لنظام الصب بمساحة المقطع السفلي للمصب. علما بأنه يمكن إيجاد قيمة A المبينة في الشكل باستخدام معادلة رقم (6)، حيث أن $A = A_s$.



شكل (8): تفاصيل أبعاد نظام صب خاص بالمعادن الخفيفة⁽²⁹⁾

٢.٤: مثال عملي على تصميم نظام صب (gating system) امثل:

لترسيخ المعادلات النظرية التي تم عرضها سابقا، سيتم في هذا الجزء تصميم نظام صب امثل في رمل جاف لقطعة من الزهر اللدن بأبعاد مبينة في الشكل (9).



شكل (9): أبعاد وتفاصيل قطعة من الزهر بوحدة "مم" يراد سكبها.

الحل:

١. حساب كتلة المعدن المصبوب (m)

$$m = \rho V_{total} \dots \dots \dots (11)$$

حيث أن ρ = كثافة المعدن و V_{total} = حجم المعدن المصبوب. في هذا المثال، قيمة V تساوي 7000 كغم/م³ كما أن قيمة V هي 0.00124 م³. حيث أن V هي حجم القطعة فقط، ولكن لإيجاد حجم المعدن المصبوب (V_{total}) والذي يساوي حجم القطعة مضافاً إليها حجم المغذيات وحجم قنوات نظام الصب، فإنه يمكن تقدير هذه الحجم الإضافية باستخدام مقياس كفاءة الإنتاجية (*overall yield*) والذي يعرف على النحو التالي:

$$overall \ yield = \frac{V}{V_{total}} \dots \dots \dots (12)$$

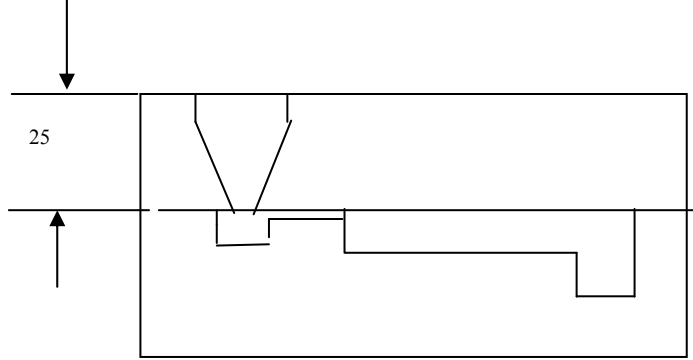
علماً بأنه في معظم مسبوكات الزهر الرملية يتراوح ال *overall yield* ما بين 35% إلى 55% وذلك بناءً على درجة تعقيد شكل المسبوك⁽¹⁴⁾. وفي هذا المثال يمكن تقدير ال *overall yield* ليساوي 50% حيث أن شكل المسبوك غير معقد نسبياً. وعليه فإن قيمة V_{total} تساوي $2V$ أي أن $V_{total} = 0.00248$ م³. الآن، باستخدام معادلة رقم (8) نجد أن $m = 17.36$ كغم، أي أن $m = 38.12$ باوند (1 باوند = 0.45359 كغم).

٢. حساب زمن الصب (t)

باستخدام معادلة رقم (4) وباعتماد $f = 1.7$ من جدول (2)، نجد أن زمن الصب يساوي 10.5 ثانية.

٣. حساب مساحة مقطع العنق (أضيق قناة) في نظام الصب

في حالة مسبوكات الزهر يستخدم عادة نظام الصب المضغوط، وعليه فإن قيمة A_g يمكن حسابها باستخدام معادلة (6A)، علماً بأن قيمة معامل الاحتكاك من جدول (4) هي $\mu = 0.5$. إن قيمة الارتفاع المتوسط لعمود الضغط هي $H = 25$ سم وتساوي ارتفاع الجزء العلوي من القالب كما هو مبين في شكل (10). ألان بتطبيق معادلة (6A) نجد أن $A_g = 1$ سم²، على افتراض أن المسبوك واقعا في الجزء السفلي من القالب. وباستخدام جدول (3) نجد أن $A_r = 1$ سم² و $A_s = 1.5$ سم².



شكل (10): رسم يوضح وضع المسبوك في القالب

في هذا المثال يمكن استخدام بوابتين للصب، وبالتالي فإن مساحة مقطع البوابة الواحدة هي 0.5 سم².

٤. حساب أبعاد فنجان الصب

باستخدام معادلة (5) نجد أن حجم فنجان الصب V_{cup} يساوي 750 سم³، وبتطبيق معادلة (6) نجد إن قيمة H_1 ، ($H_1 \cong w$)، تساوي 6.7 سم.

٥. حساب أبعاد مقاطع نظام الصب

ألان بالاعتماد على الحسابات السابقة والتوصيات المذكورة في الباب (٢.٢.٢) نجد أن أبعاد مقاطع نظام الصب هي كما يلي:

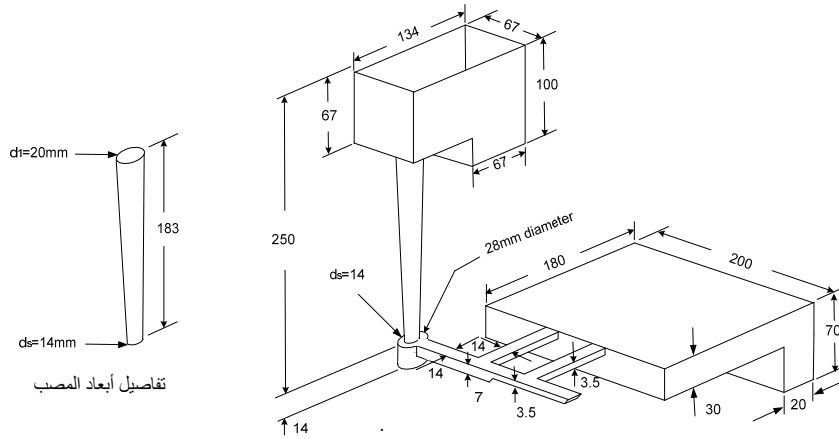
- قطر المقطع السفلي للمصب هو $d_s = 14$ مم (وفقاً للشكل رقم (7))
- أبعاد المقطع الرئيسي للمجرى (قبل أن تبدأ تفرعات البوابات) هي 14×7 مم.
- أبعاد بوابة الصب الواحدة هي 14×3.5 مم (عرض المجرى يساوي أربعة أضعاف ارتفاعه).
- أبعاد مقطع المجرى بعد تفرع البوابة الأولى هي 14×3.5 مم (حيث تقل مساحة مقطع المجرى بعد تفرع البوابة الأولى بمقدار يساوي مساحة البوابة الأولى).

٦. حساب أبعاد المصب

بالرجوع إلى معادلة (10)، نجد أن $d_r = 20$ مم. كما أن طول المصب بين فتحتيه العلوية والسفلية يساوي 18.3 سم.

٧. حساب أبعاد قاعدة المصب

بالرجوع إلى شكل (7) نجد أن قطر قاعدة المصب يساوي 28 مم، وارتفاعه 14 مم. والشكل التالي (شكل (11)) يبين تفاصيل تصميم نظام الصب المقترح لإنتاج القطعة المبينة في شكل (9).



شكل (11) تفاصيل تصميم نظام الصب المقترح لإنتاج القطعة المبينة في شكل (9)

٣ نظام التغذية: Riserling System

من الحقائق أن المعادن تنكمش (shrinks) أثناء التجمد، ويعتمد معدل الانكماش على نوع المعدن. فمن المعروف أن حديد الزهر هو أقل المعادن انكماشاً في حين أن الصلب (steel) وبعض

المعادن الغير حديدية تتكمش بمعدلات عالية. وعليه لا بد من وجود مغذي (Feeder أو Riser) حتى يقوم برفد المسبوك بالمعدن المنصهر أثناء التجمد وذلك لمنع حدوث عيوب من نوع فجوات الانكماش (Shrinkage Cavity). كما أن المغذي يساعد على خروج الغازات من فراغ القالب أثناء عملية الصب. ولكي يعمل المغذي بشكل فعال لابد أن يتوفر فيه الشرطين التاليين⁽²⁹⁾:

١. أن يكون الزمن اللازم لتجمد المغذي أطول بحوالي 20% عن زمن تجمد المسبوك.
٢. أن يكون حجم المغذي كافي لتعويض النقص في حجم المسبوك الناتج عن الانكماش أثناء التجمد. علما بان زمن التجمد بحسب قاعدة Chvorinov يعطى بالعلاقة التالية⁽⁴⁰⁾:

$$t_s = K \left(\frac{V}{S} \right)^2 \dots \dots \dots (13)$$

حيث ان:

K: ثابت يعتمد على نوع مادة القالب وعلى خواص مادة المسبوك وكذلك على درجة الحرارة.

V: حجم المسبوك.

S: مساحة سطح المسبوك المشعة للحرارة.

٣.١: أشكال المغذيات: Riser Geometry

إن انصب أشكال المغذيات هو الشكل الذي تكون فيه نسبة حجم المغذي إلى مساحة سطحه اكبر ما يكون وذلك لان زمن التجمد يتناسب طردياً مع هذه النسبة⁽³⁶⁾. ويتحقق هذا في الشكل الكروي، ولكن استخدام مغذي كروي صعب من الناحية العملية. وعلية فأن أكثر أشكال المغذيات استخداماً هو المغذي الأسطواني (Cylindrical riser). وأيضاً المغذي ذو الشكل المخروطي (Tapered riser) والذي يطلق عليه أحياناً مغذي Heine (Heine's riser)⁽⁷⁾.

٣.٢: أنواع المغذيات: Types of Risers

هناك العديد من أنواع المغذيات والتي تصنف حسب وضعها بداخل القالب. والأنواع التالية هي أكثر المغذيات شيوعاً⁽³²⁾:

- أ. المغذي المفتوح للضغط الجوي (Open top Riser)
- ب. المغذي الجانبي المدفون بداخل القالب (Blind side Riser)
- ج. المغذي العلوي المدفون بداخل القالب (Blind top Riser)

يجب أن نلاحظ هنا انه يمكن استخدام وردة حرارية (Breaker core) مع النوعين (أ) و (ج) المذكورة أعلاه للفصل بين المغذي ومقطع المسبوك وذلك لتسهيل عملية قطع هذه المغذيات بعد انتهاء عملية السكب وتجمد المعدن.

٣.٣: تصميم نظام التغذية: Riser System Design

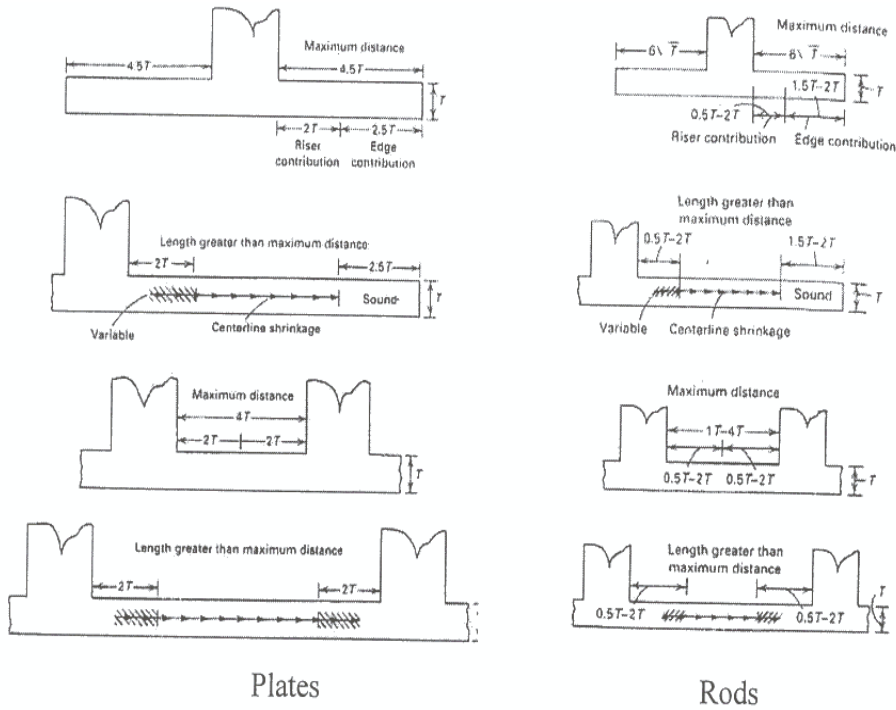
على مصمم نظام التغذية أن يتأكد من أن المغذيات ستترقد المسبوك بالمعدن المنصهر على النحو التالي:

- أ. في الموقع (الجزء) الصحيح من المسبوك.
- ب. بالكمية الكافية.
- ج. وفي المدة الزمنية المناسبة.

٣.٣.١: تحديد مواقع المغذيات: Riser Location

إن مواقع المغذيات تعتمد اعتماداً رئيسياً على شكل المسبوك، فعلى المصمم مراعاة أن يكون تجمد المسبوك موجهاً بحيث يبدأ في المناطق الأكثر بعداً عن المغذي ومن ثم إلى المناطق المتوسطة وينتهي أخيراً في المغذي نفسه. من ناحية أخرى فإن مواقع وعدد المغذيات يعتمد على مسافة التغذية (feeding distance) لا سيما في المسبوكات ذات الحوائط متجانسة (متساوية) السماكة⁽³¹⁾ (Castings of uniform wall thickness). شكل (12) يبين مسافات التغذية المختلفة لصفائح (plates) وقضبان (bars) من الصلب. علماً بأنه يمكن زيادة مسافات التغذية باستخدام المبردات (chills) في الأطراف والوسط. كما أن مسافة التغذية لصفائح من الألمنيوم سماكتها T تتراوح من 3T إلى 8T⁽³⁷⁾، حيث سجلت 8T مسافة تغذية عندما كانت T تساوي 0.5 انش (12.7م)، في حين سجلت مسافة التغذية 3T عندما كانت T تساوي 2 انش (50.8م).

أما في حالة المسبوكات ذات الحوائط مختلفة السماكات (Casting with sections of varying thickness)، فإن طريقة تحديد مواقع المغذيات لا تعتمد بشكل مباشر على مسافات التغذية، بل على المصمم أن يقوم بتحديد المقاطع (المناطق) ذات التجمد المتأخر (late-solidifying sections) وهي المناطق ذات المحتوى الحراري الأعلى. وبحسب قاعدة Chvorinov المذكورة سابقاً، فإن المحتوى الحراري لمقاطع المسبوك المختلفة (وبالتالي زمن التجمد النسبي لها) يستدل عليه من خلال تحديد قيمة المعامل (M_c) لمقاطع المسبوك المختلفة.



شكل (12): مسافات التغذية المختلفة لصفائح و قضبان من الصلب⁽³¹⁾.

٣.٣.٢ حسابات حجم وأبعاد المغذيات: *Sizing of Risers*

يوجد العديد من الطرق لحساب حجم المغذيات ومن أهمها طريقة Wlodawer⁽³⁸⁾، طريقة Heine⁽¹⁸⁾ وكذلك طريقة Johns⁽¹⁶⁾. ونعرض فيما يلي ملخصاً لكل من هذه الطرق:

أ. طريقة Wlodawer

لقد استند Wlodawer على قاعدة Chvorinov في حساب حجم وأبعاد المغذيات، حيث اعتمد على قيمة المعامل (M) لمقارنة زمن تجمد المغذي ومقاطع المسبوك المختلفة. وعليه فإذا كانت قيمة معامل المغذي (M_R) أكبر من قيمة معامل مقطع المسبوك المراد تغذيته (M_C)، فإنه من المؤكد أن المغذي سيتجمد في وقت أطول من الوقت اللازم لتجمد مقطع المسبوك، وبذلك يتاح للمغذي رفق المسبوك بالمعدن المنصهر خلال فترة تجمده وبالتالي الحصول على منتج خالي من عيوب فجوات

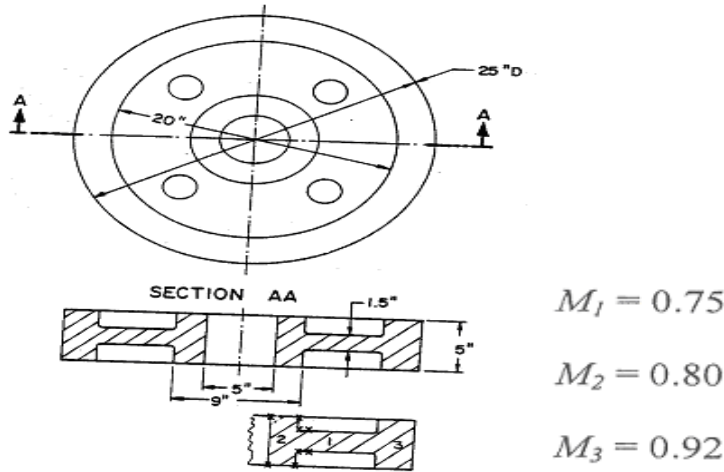
الانكماش. ولكي يكون زمن تجمد المغذي أكبر بقدر كافي من زمن تجمد مقطع المسبوك، فإن العلاقة المعتمدة ما بين (M_R) و (M_C) في معظم المراجع (29, 31, 38) هي:

$$M_R = 1.2 M_C \dots \dots \dots (14)$$

وفي حالة المغذيات الجانبية فلا بد من وجود رقبة للمغذي (Riser neck) لتصل بينه وبين مقطع المسبوك المراد تغذيته، وعليه فإن العلاقة بين معامل الرقبة (M_N) ومعامل المسبوك (M_C) هي:

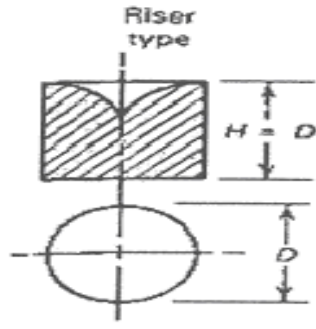
$$M_N = 1.1 M_C \dots \dots \dots (15)$$

ومن الجدير بالذكر أنه يمكن تبسيط عملية حساب المعامل في حالة المسبوكات التي لها شكلا متمائلا حول محور معين، وخصوصا المسبوكات التي تمتلك أشكالا دائرية مثل المسننات، العجلات، البكرات، وغيرها. حيث يمكن إيجاد (M_C) من خلال قسمة مساحة المقطع على طول محيط المشع للحرارة كما هو مبين في شكل [13] الذي يمثل مسبوك لمسنن غير مشغول.



شكل (13): مسبوك لمسنن غير مشغول يظهر عليه قيم المعامل لأجزائه الثلاثة بوحدة الانش (21)

هذا وقد بين Wlodawer أن حجم وأبعاد المغذي الأسطواني الذي يتساوى فيه الارتفاع والقطر تعطي بالعلاقات التالية:

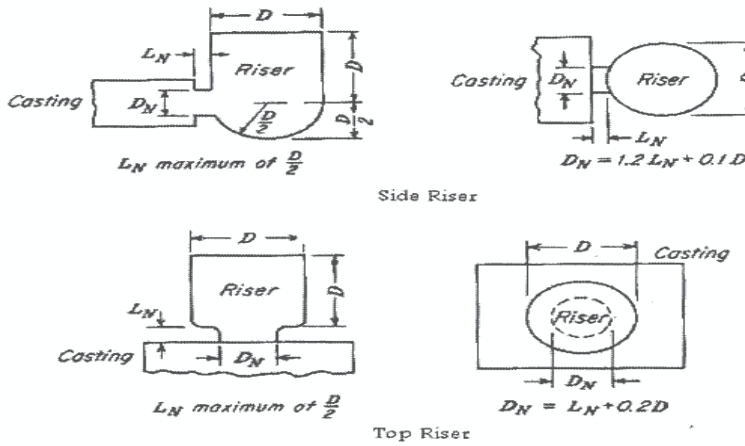


$$V_R = 0.785D^3 \dots \dots \dots (16)$$

$$D = H = 6M_R \dots \dots \dots (17)$$

$$M_R = 1.2M_C \dots \dots \dots (18)$$

علما بأن V_R يمثل حجم الجزء الفعال من المغذي (الجزء الذي يقع أعلى من مستوى الرقبة)، وعليه فيمكن استخدام الأبعاد التفصيلية للمغذيات التقليدية المبينة في الشكل (14) للحصول على تصميم كامل للمغذي. هذا وفي حال استخدام وردة حرارية (Breaker-Core) تحت المغذي فيفضل أن تكون سماكتها حوالي 10% من قطر المغذي، وقطرها الداخلي يساوي حوالي 40%-50% من قطر المغذي⁽³¹⁾.



شكل (14): الأبعاد التفصيلية لنوعين من المغذيات التقليدية المستخدمة في السباكة الرملية⁽³⁸⁾

ومن الجدير بالذكر أن طريقة Wlodawer لا تضمن أن يكون حجم المعدن المصبور المتاح داخل المغذي كافي لملء الحجم الناتج عن تقلص معدن المسبوك، وخصوصا في الحالات التي يكون

فيها المسبوك على شكل صفائح (Plates) ذات سماكة قليلة، وعليه لا يفضل استخدام طريقة Wlodawer في الحالات التي يكون فيها شكل المسبوك رقيق ومنتسح.

ب. طريقة Heine

يمكن اعتبار شكل الفراغ الناشئ داخل المغذي نتيجة لرفد المسبوك بالمعدن المنصهر شكلاً اسطوانياً (أنبوباً) فارغاً⁽¹⁸⁾. وحجم هذا الأنبوب يعتمد على حجم المقطع المراد تغذيته (إضافة إلى حجم المغذي نفسه) وعلى نسبة التقلص الحجمية للمعدن (Percentage of Volumetric Contraction). الجدول التالي يبين نسب التقلص الحجمي لمجموعة من المعادن المختارة :

جدول (6): نسب التقلص الحجمي (S) لمجموعة من المعادن المختارة⁽³¹⁾.

المعدن	نسبة التقلص الحجمي (S)	المعدن	نسبة التقلص الحجمي (S)
صلب كربوني	2.5 - 3	النحاس	4.9
صلب C 1%	4	الألمنيوم	6.6
الزهر الأبيض	4 - 5.5	المغنيزيوم	4.2
الزهر الرمادي	1.6 - 2.5	الزنك	6.5
الزهر اللدن	2.6 - 4.5		

وقد اعتمد Heine⁽¹⁸⁾ في تحديد حجم وأبعاد المغذي على حقيقة أن حجم الأنبوب الأسطوانى الفراغ الناشئ في المغذي (V_P) يجب أن يساوي حجم المعدن اللازم لتغذية المسبوك (V_F). حيث أن (V_F) تحسب من العلاقة التالية:

$$V_P = V_F = (V_C)(S/100) \quad (19)$$

وبالإعتماد على النتائج التجريبية، أوضح Heine أن العلاقة الأنسب بين D_P و H_P هي:

$$H_P = 2.5 D_P \quad (20)$$

علماً بأن:

V_C : حجم مقطع المسبوك المراد تغذيته.

H_P : ارتفاع الفراغ الأنبوبي الناشئ في المغذي.

D_P : قطر الفراغ الأنبوبي الناشئ في المغذي.

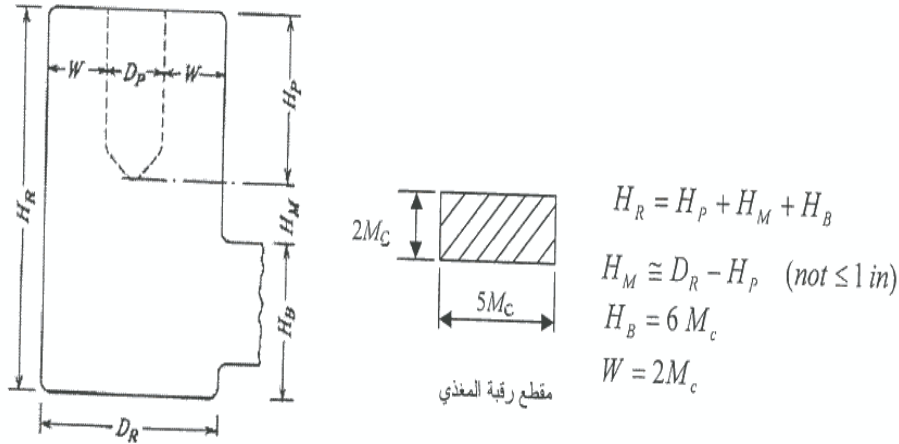
وبناء على المعادلتين الأخيرتين نجد أن (14):

$$D_P = \sqrt[3]{\frac{(V_C)(S)}{196.35}} \dots \dots \dots (21)$$

وقد أوضح Heine (18) أيضا أن قطر المغذي D_R يمكن حسابه من العلاقة التالية:

$$D_R = D_P + 4M_C \dots \dots \dots (22)$$

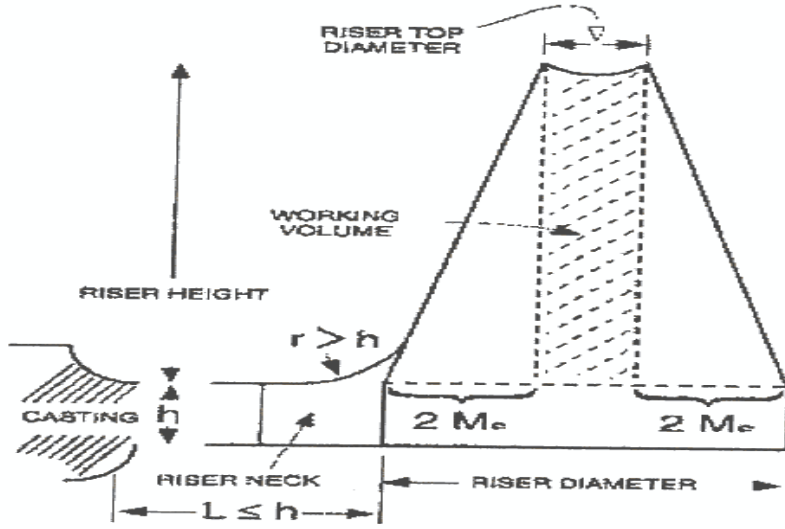
والشكل التالي يبين تفصيلا لأبعاد مغذي صمم بطريقة Heine:



شكل (15): أبعاد تفصيلية لمغذي صمم بطريقة Heine، المسافة بين المغذي ومقطع المسبوك تتراوح بين M_C و $3M_C$ (18)

من ناحية أخرى فقد استخدم Heine نفس المبدأ في تصميم المغذي المخروطي (7). حيث يظهر الشكل (16) تفاصيل مغذي مخروطي جانبي، وفيه:

- بحسب القطر العلوي للمغذي باستخدام المعادلة رقم (9). في حين يحسب قطر قاعدته D_R من المعادلة رقم (22).
- يفضل أن تكون نسبة ارتفاع المغذي (مقاسا من القمة ولغاية مستوى الرقبة) إلى قطرة السفلي على النحو: 1:5 أو 1:6 أو 1:8.
- ارتفاع الرقبة h يساوي تقريبا $2M_C$ وعرضها يتراوح من $4M_C$ إلى $5M_C$.
- يمكن استخدام المغذي المخروطي كمغذي علوي (Top riser) دون الحاجة لاستخدام رقبة.



شكل (16): الأبعاد التفصيلية لمغذي مخروطي جانبي⁽³⁴⁾.

ج. طريقة Johns

تستخدم هذه الطريقة مع مسبوكات الصلب. ويمكن من خلالها حساب قطر المغذي الأمثل D_R بتطبيق المعادلة التالية⁽¹⁶⁾:

$$D_R = 2.98 (FW_C)^{\frac{1}{3}} \dots \dots \dots (23)$$

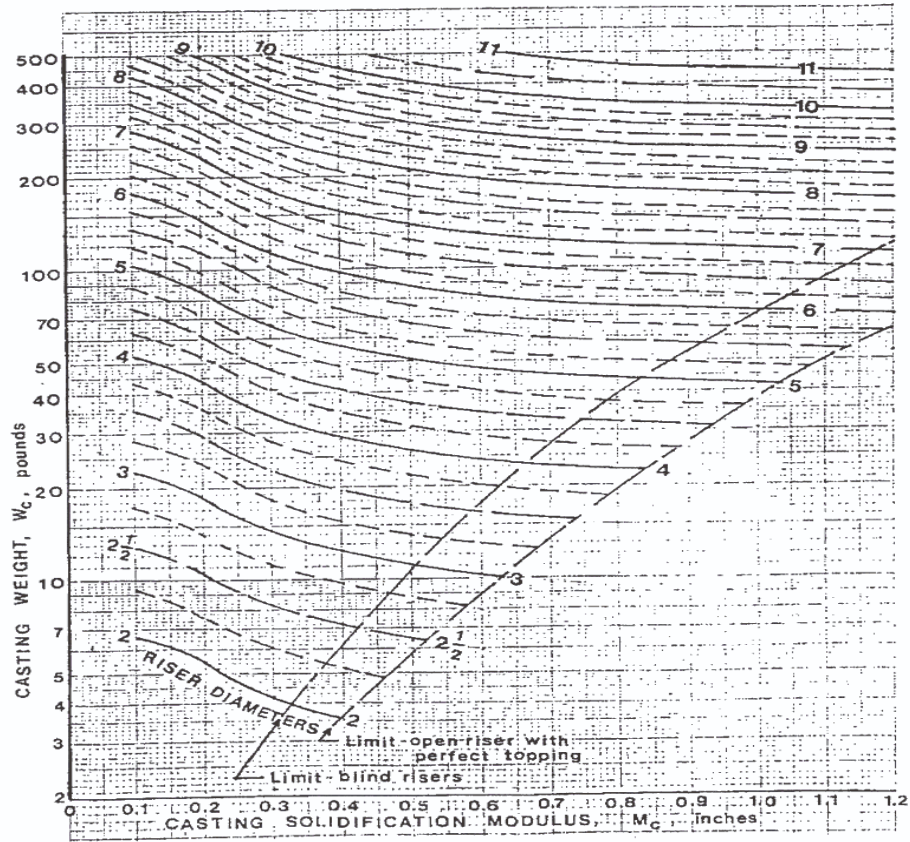
حيث أن:

D_R : قطر المغذي الأسطواني بوحدة الإنش (1 إنش = 25.4 مم).

W_C : وزن جزء المسبوك المراد تغذيته بوحدة باوند (1 باوند = 0.45359 كغم).

F : النسبة بين حجم المعدن اللازم للتغذية إلى حجم جزء المسبوك المراد تغذيته والتي ربطها Heine بقيمة المعامل M_C ⁽¹⁸⁾.

وبالاعتماد على نتائج Heine في⁽¹⁸⁾، فقد استخدم Johns معادلة (23) لرسم الخريطة البيانية التي تظهر في الشكل (17). وتستخدم الخريطة لقراءة قطر المغذي D_R بعد تحديد قيمة M_C وقيمة W_C لمقطع المسبوك المراد تغذيته.

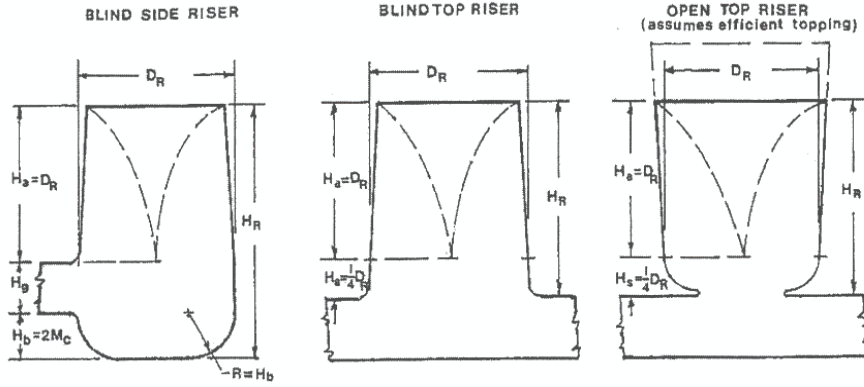


شكل (17): خريطة بيانية لتحديد قيمة قطر المغذي D_R (16).

يجب أن نلاحظ هنا أن معادلة رقم (23) مبينة على أن الارتفاع الفعال للمغذي (H_a) يساوي قطر المغذي. شكل (18) يبين الأبعاد التفصيلية لثلاثة أنواع أساسية من المغذيات المستخدمة في سكب الصلب. والذي فيه يمكن حساب ارتفاع بوابة المغذي (H_g) من المعادلة التالية:

$$H_g = \frac{2.2w_g M_C}{w_g - 2.2M_C} \dots \dots \dots (24)$$

حيث أن w_g تمثل عرض بوابة المغذي.

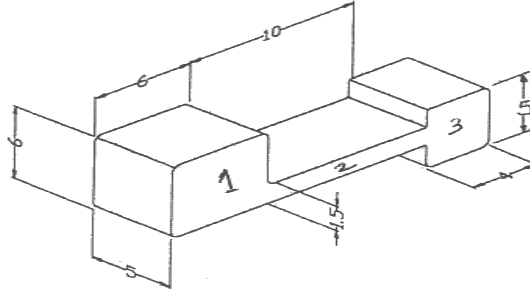


شكل (18): الأبعاد التقصيلية لثلاثة أنواع رئيسية من المغذيات، حيث أن H_b تساوي نصف قطر قاعدة المغذي، و H_s تساوي المسافة ما بين الجزء الفعال من المغذي و سطح المسبوك⁽¹⁶⁾.

٣.٤: مثال تطبيقي على تصميم نظام تغذية امثل:

يراد تصميم نظام تغذية (Rising System) امثل لقطعة من الصلب (steel) مبينة في شكل

(19).



شكل (19): قطعة من الصلب أبعادها بوحدة الانش (1 انش = 25.4 مم).

الحل: (نتبع طريقة Johns في التصميم لكون المعدن صلب (Steel))

1. نلاحظ أنه يلزم لهذه القطعة مغذيين اثنين وذلك لوجود منطقتين (مقطعين) ذات محتوى حراري عالي (منطقة (1) ومنطقة (3)) يفصلهما منطقة أخرى ذات محتوى حراري اقل (وهي منطقة (2))، ويتضح ذلك من حساب المعامل لكل من المناطق الثلاثة كما يلي:

$$M_{C1} = \frac{v_1}{a_1} = \frac{6 * 6 * 5}{4 * 6 * 5 + 2 * 6 * 6 - 5 * 1.5} = 0.97 \text{ in} \dots\dots\dots(25)$$

$$M_{C2} = \frac{v_2}{a_2} = \frac{1.5 * 5 * 10}{(1.5 * 2 + 5 * 2) * 10} = 0.57 \text{ in} \dots\dots\dots(26)$$

$$M_{C3} = \frac{v_3}{a_3} = \frac{4 * 5 * 5}{2 * 5 * 5 + 4 * 4 * 5 - 5 * 1.5} = 0.8 \text{ in} \dots\dots\dots(27)$$

نلاحظ أن M_{C2} أقل من M_{C1} وأقل من M_{C3} وهذا يعني انه يمكن تقسيم القطعة إلى ممري تغذية (Two Feeding Paths)، الأول يبدأ في منتصف المنطقة (2) وينتهي في المنطقة (1)، والثاني يبدأ في منتصف المنطقة (2) ولكن ينتهي في المنطقة (3). وعليه فإن كلا المنطقتين (1) و(3) يلزمها تغذية.

٢. نقترح استخدام مغذي جانبي مدفون (Blind Side Riser) كما في شكل (18) لرفد ممر التغذية الأول على أن يتصل هذا المغذي مباشرة مع المنطقة (1). كما نقترح استخدام مغذي مفتوح للضغط الجوي (Open Top Riser) لرفد ممر التغذية الثاني ويكون متصلا مباشرة مع المنطقة (3).

٣. لتحديد أبعاد المغذي الأول (Blind Side Riser) يلزم حساب وزن منطقة ممر التغذية الأول W_{2-1} وكذلك حساب المعامل $M_{C(1-2)}$ لهذه المنطقة كما يلي:

$$W_{2-1} = 0.29 * \left(5 * 6 * 6 + \frac{1.5 * 5 * 10}{2} \right) = 63 \text{ lb} \dots\dots\dots(28)$$

$$M_{C(2-1)} = \frac{5 * 6 * 6 + 1.5 * 5 * 5}{4 * 6 * 5 + 2 * 6 * 6 + 5 * (1.5 + 2 * 5)} = 0.87 \text{ in} \dots\dots\dots(29)$$

حيث أن كثافة الصلب هي حوالي 0.29 باوند لكل انش مكعب (حوالي 8027 كغم/م³). الآن، بما أن قيمة $M_C = 0.87$ وقيمة $W_C = 63$ باوند (28.6 كغم) فيمكن استخدام الشكل (16) لنجد أن قيمة قطر المغذي D_R تساوي 5.75 in (146 مم).

وإذا اخترنا عرض بوابة المغذي (w_g) لتساوي 3.8 إنش (96.5 مم) فإن ارتفاع بوابة المغذي (H_g) باستخدام معادلة رقم (24) تساوي 3.8 in (96.5 مم). وفي حال اخترنا بوابة دائرية للمغذي فيمكن حساب قطر البوابة بالشكل التالي⁽¹⁶⁾:

$$D_g = 4.4 * M_C = 4.4 * 0.87 = 3.8 \quad in \quad \dots\dots\dots(30)$$

٤. وبنفس الطريقة لتحديد أبعاد المغذي الثاني (Open top Riser) يلزم حساب وزن منطقة ممر التغذية الثاني:

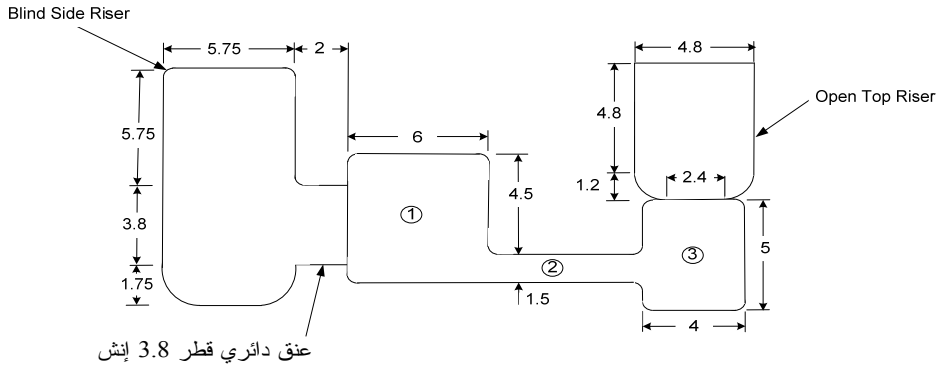
$$W_{2-3} = 0.29 * (5 * 5 * 4 + 1.5 * 5 * 5) = 40 \quad lb \quad \dots\dots\dots(31)$$

ويلزم كذلك حساب المعامل لهذه المنطقة كما يلي:

$$M_{C(2-3)} = \frac{5 * 5 * 4 + 1.5 * 5 * 5}{2 * 5 * 5 + 4 * 4 * 5 + 5 * (1.5 + 2 * 5)} = 0.73 \quad in \quad \dots\dots\dots(32)$$

بالرجوع إلى شكل (16) نجد أن D_R تساوي 4.8 in (122مم). ويكون قطر رقبة المغذي D_N (حيث يفضل استخدام وردة حرارية) يساوي $D_R / 2$.

هذا ويبين الشكل التالي (شكل (20)) رسماً تفصيلياً لتصميم نظام التغذية المقترح لإنتاج القطعة المبينة في شكل (19).



شكل (20) الأبعاد التفصيلية و مواقع المغذيات لنظام التغذية المقترح لإنتاج القطعة المبينة في شكل (19)

٤. الخاتمة

تناولت هذه الورقة عرضاً متكاملاً لأهم الطرق العلمية والعملية في تصميم نظامي الصب والتغذية في القوالب الرملية، حيث تكمن أهمية هذه الورقة بأنها راجعت بشكل مبسط ومنتكامل خطوات تصميم نظامي الصب والتغذية معاً بلغة عربية، وذلك لإطلاع الباحثين والمهندسين وغيرهم من ذوي العلاقة على هذه الخطوات لتحقيق الاستفادة أملاً في رفع مستوى أداء المسالك المحلية (والعربية) من خلال خفض تكلفة الإنتاج وتحسين جودة المنتج. إضافة إلى ذلك، فالورقة تمثل ملخصاً لمجموعة من أهم المراجع الأساسية القديمة والحديثة المنشورة في موضوع تصميم القوالب الرملية، ويمكن الاعتماد على مادتها العلمية في تطوير برامج حاسوبية داعمة لتصميم نظامي الصب والتغذية.

المراجع:

- ١) ترجمة محمد زكي وعزت سلامة، "القواعد الأساسية في إنتاج وتصميم المسبوكات"، ط١، مكتبة النهضة المصرية، القاهرة، (1963)، ص9.
- 2) Schey, A., "Introduction to Manufacturing Processes", **Second Edition**, McGraw-Hill, (1987), p. 151.
- 3) Roberts, R., Loper, C.R., Heine, R., *AFS Transactions*, **70**, (1969), 373.
- 4) Lee, R.S., *AFS Transactions*, **86**, (1978), 31.
- 5) Kotschi, R., Loper, C.R., *AFS Transactions*, **82**, (1974), 535.
- 6) Heine, R., *AFS Transactions*, **76**, (1968), 463.
- 7) Heine, R., *AFS Transactions*, **90**, (1982), 147.
- 8) Mysskowski, E.T., Bishop, H.F., Pellini, W.S., *AFS Transactions*, **63**, (1955), 271.
- 9) Mysskowski, E.T., Bishop, H.F., Pellini, W.S., *AFS Transactions*, **61**, (1953), 302.
- 10) Ruddle, R.W., *AFS Transactions*, **68**, (1960), 685.
- 11) Pellini, W.S., *AFS Transactions*, **61**, (1953), 61.
- 12) Caine, J.B., *AFS Transactions*, **56**, (1948), 492.
- 13) Berger, M., Locke, C., *Foundry*, **79**, (1951), 112.
- 14) Heine, R.W., *AFS Transactions*, **87**, (1979), 65.
- 15) Wallace, J.F., Evans, E.B., *Foundry*, **87**, (1959), 74.
- 16) Johns, R.A., *AFS Transactions*, **88**, (1980), 77.
- 17) Dietert, H.W., *Foundry*, **81**, (1955), 205.
- 18) Heine, R. W., *AFS Transaction*, **73**, (1965), 34.

- 19) Kura, J.G., *American Foundry Man*, **27**, (1955), 123.
- 20) Briggs, C.W., *Foundry*, **88**, (1960), 124.
- 21) Heine, R., Uicker, J., *AFS Transactions*, **91**, (1983), 127.
- 22) Ruddle, R.W., Suschil, A.L., *Engineering Foundry Conference*, The Metallurgical Society, (1983), 403.
- 23) Ramahi, A., Kayaligil, S., 7th International Machine Design and Production Conference, METU, Ankara, Turkey, (1996), 585.
- 24) Ramahi, A., International Conference and Exhibition on Design of Dies and Molds, METU, Istanbul, Turkey, (1997), 73-77.
- 25) Moffat, G.L., *Foundry Pract.*, **No.210**, (1985), 3.
- 26) Pickin, J. E., *Annual Conference of Steel Casting Research and Trade Association*, (1981), 78.
- 27) Aboul-Nour, A., El-Midany, T., Shehata, F.A., Ragab, A., *Mansura Engineering Journal*, **20**, (1995). 61.
- 28) Shehata, F. A., *Materials Processing Technology*, **63**, (1997). 655.
- 29) Heine, R.W., "Principles of Metal Casting", **Second Edition**, McGraw-Hill., (1967), 210-244.
- 30) Campbell, J., "Castings", **First Edition**, Butterworth Ltd.(1995), 33-38.
- 31) ASME Handbook, "Casting", **15**, (1992), 578-588.
- 32) محمد حامد، وإبراهيم، إبراهيم، "تكنولوجيا الإنتاج والتصنيع"، ط ١، دار الكتب العلمية للنشر والتوزيع، القاهرة، (1995)، 233-247.
- 33) Lange, E.A., Bukowski, A.T., *Naval Reserch Laboratory Report*, Washington, (1958).
- 34) Rio Tinto Iron, Titanium, INC Report, 770 Sherbrooke Street West-Suite 1800, Canada. (2000).
- 35) Chvorinov, N., *Giesserei*, **27**, (1940), 177.
- 36) Beeley, P.R., "Foundry Technology", Butterworth Ltd., (1972), 123-144.
- 37) Guleyupoglu, S., *AFS Transactions*, **115**, (1997), 869.
- 38) Wlodawer, R., "Directional Solidification of Steel", Pergamon Press, (1966).
- 39) Kalpakjian, S., "Manufacturing Processes For Engineering Materials", **Second Edition**, Wesley Publishing Company, Inc., (2003), 203.
- 40) Groover, M.P., "Fundamentals of Modern Manufacturing", **Second Edition**, John Wiley & Sons, Int., (2002), 251.